

Вентиляторы охлаждения KIPPRIBOR  
серии VENT  
модификация  
VENT-18065.24VDC.7MSHB

ПАСПОРТ



## 1. Общие указания

1.1. Паспорт предназначен для ознакомления обслуживающего персонала с основными техническими характеристиками Вентилятора охлаждения KIPPRIBOR серии VENT (далее по тексту Вентилятора), комплектностью поставки, и гарантийными обязательствами.

1.2. Перед эксплуатацией вентилятора необходимо ознакомиться с технической документацией на изделие.

1.3. Раздел 9 заполняется ООО «Индустриальные системы и технологии», раздел 11 заполняется продавцом.

## 2. Наименование изделия

2.1 Вентилятор промышленный осевой KIPPRIBOR серии VENT.

2.2 Модификация VENT-18065.24VDC.7MSHB.

## 3. Сведения об изготовителе

3.1 Изготовитель: Шанхай Ист Бэст Фориджн Трэйд Компани Лимитед.

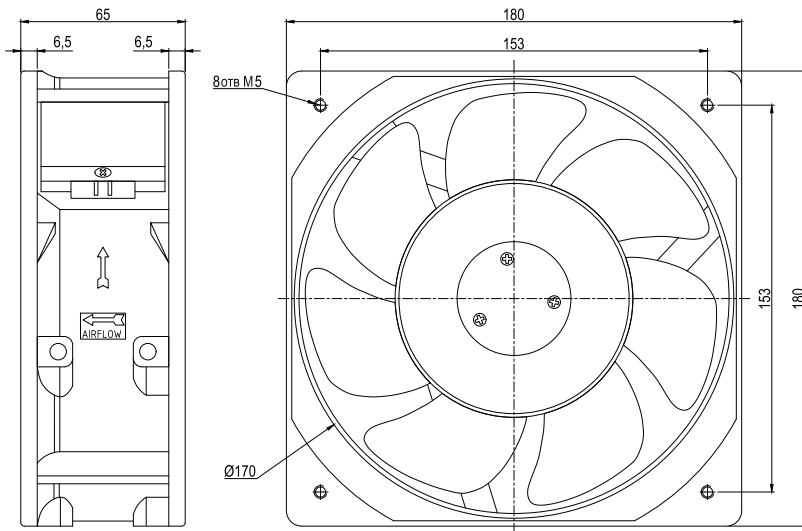
3.2 Адрес изготовителя: 200031, КИТАЙ, Шанхай, Жаоджиабанг Род, №258-268.

## 4. Назначение и область применения

4.1 Вентиляторы серии VENT предназначены для повышения эффективности отвода тепла от элементов электротехнического и электронного оборудования: электронных плат, ключевых элементов, твердотельных реле и проч. Применяются для установки на решетки шкафов управления, обеспечивая оптимальные условия микроклимата, а также для охлаждения механизмов и узлов оборудования, подверженных чрезмерному нагреву.

## 5. Основные технические характеристики

5.1. Габаритные размеры вентилятора VENT-18065.24VDC.7MSHB.



5.2. Таблица основных технических характеристик вентилятора VENT-18065.24VDC.7MSHB.

Параметр	Значение
Напряжение питания ( $U_{пит}$ )	24 VDC
Номинальный ток ( $I_{ном}$ )	3,6 А
Номинальная мощность ( $P_{ном}$ )	90 Вт
Скорость вращения крыльчатки	4000 об/мин
Производительность	16 м <sup>3</sup> /мин
Статическое давление	300 Па
Уровень шума	73 дБ/А
Масса	1380 г

5.3 Более подробные технические характеристики приведены в Руководстве по эксплуатации на вентиляторы охлаждения KIPPRIBOR серии VENT.

## 6. Меры безопасности

6.1. Для обеспечения длительной и безопасной эксплуатации вентилятора, а также для сохранения возможности гарантийного обслуживания необходимо строго соблюдать меры безопасности и рекомендации по монтажу и эксплуатации, технической документации на изделие.

6.2. Вентилятор не допускается эксплуатировать во взрывоопасной среде, на воздушном, водном, наземном и подземном транспорте, а также для безопасности реакторных установок атомных станций.

6.3. Вентилятор не является изделием медицинского назначения, не является электрическим оборудованием лифтов и грузовых подъемников, не является оборудованием оборонного назначения.

## 7. Транспортировка и хранение

7.1. Вентилятор транспортируют в упаковке всеми видами транспорта в соответствии с правилами перевозок, действующими на соответствующем виде транспорта.

7.2. Способы погрузки, разгрузки, а также способы транспортирования и условия хранения у потребителя должны обеспечивать сохранность изделия от механических повреждений.

7.3. Срок хранения вентилятора составляет 36 месяцев со дня изготовления. Вентилятор следует хранить в упаковке предприятия-изготовителя в крытых помещениях, в условиях, исключающих контакт с влагой и при отсутствии в окружающей атмосфере токопроводящей пыли и паров химически активных веществ, вызывающих коррозию металлических частей и повреждение электрической изоляции. Условия хранения I по ГОСТ 15150. Срок службы 5 лет.

## 8. Комплектность

Наименование	Кол-во
Вентилятор VENT-18065.24VDC.7MSHB	1 шт
Монтажный комплект	1 шт
Паспорт и гарантийный талон*	1 шт

\* паспорт на бумажном носителе поставляется в комплекте с вентилятором только по предварительному требованию заказчика.

## 9. Свидетельство о приемке

9.1 Вентиляторы серии VENT изготовлены в соответствии с техническими регламентами Таможенного союза:

ТР ТС 004/2011 «О безопасности низковольтного оборудования» от 16 августа 2011 г.

ТР ТС 010/2011 «О безопасности машин и оборудования» от 18 октября 2011 г.

ТР ТС 020/2011 «Электромагнитная совместимость технических средств» от 9 декабря 2011г.

Декларация о соответствии ЕАЭС N RU Д-СН.РА01.В.46818/21 действует по 14.03.2026.

Декларация о соответствии ЕАЭС N RU Д-СН.РА01.В.46847/21 действует по 14.03.2026.

Шамп ОТК	Дата выпуска: «__» _____ 20__ г.
----------	-------------------------------------

## 10. Гарантии изготовителя

10.1. Предприятие-изготовитель гарантирует работоспособность вентилятора при соблюдении всех мер безопасности, правил монтажа, эксплуатации, при проведении планового технического обслуживания, а также при работе вентилятора в условиях номинальных рабочих параметров, указанных в технической документации на изделие.

10.2. Гарантийный срок службы составляет 24 месяца с даты продажи при условии соблюдения потребителем мер безопасности, правил эксплуатации, транспортировки, хранения, монтажа и при проведении своевременного регулярного планового технического обслуживания.

10.3. В случае выхода вентилятора из строя в течение гарантийного срока, при соблюдении потребителем правил эксплуатации, транспортировки, хранения и монтажа, а также при наличии заполненной ремонтной карты, предприятие-изготовитель обязуется осуществить его бесплатный ремонт или замену на новый.

С условиями гарантии ознакомлен \_\_\_\_\_  
(подпись покупателя)

## 11. Сведения о продаже

Отметка продавца	
Дата продажи	«__» _____ 20__ г.

## 12. Ремонтная карта (заполняется покупателем перед отправкой в ремонт)

Наименование организации: \_\_\_\_\_

Адрес организации: \_\_\_\_\_

Ф.И.О. и телефон контактного лица: \_\_\_\_\_

Проявление неисправности:  постоянно  периодически

Описание неисправности: \_\_\_\_\_

Дата приема в ремонт: «\_\_» \_\_\_\_\_ 20\_\_ г. \_\_\_\_\_  
(штамп сервисного центра)

### Адреса сервисных центров:

- При направлении транспортными компаниями:  
656006, Алтайский край, г. Барнаул, ул. Малахова 177Л, Помещение Н10. Тел. 8-800-700-43-53.
- Авторизованные региональные сервисные центры:  
ООО "Техком-Автоматика", 656063, Алтайский край, г. Барнаул, ул. Попова, 11. Тел. +7 (3852) 59-08-07.

### Адрес для почтовых отправлений:

656063, Алтайский край, г. Барнаул, а/я 2939.